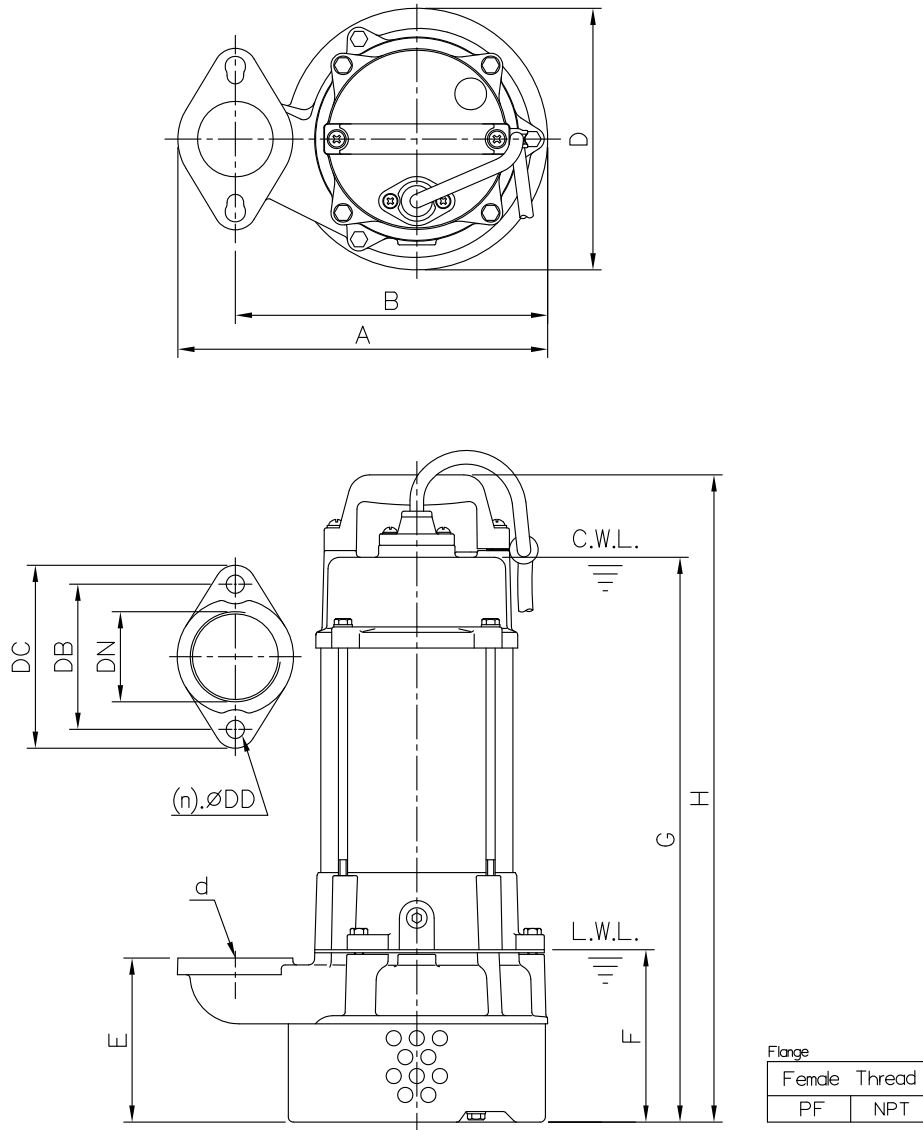


**DIMENSIONS**

**No: S2A00208030-00**

**MODEL: A-05B & A-05L & A-21**

**1Ø & 3Ø**



Dimensions-mm

Weight:kg

Model	d	A	B	D	E	F	G	H	WT1	Elbow (Flange) Set	DN	DB	DC	DD	(n)QTY	WT2
A-05B 1Ø	50	225	190	161	86	88	316	371	13	EF2-84	50	84	106	10	2	1
A-05B 3Ø	50	225	190	161	86	88	316	371	12	EF2-84	50	84	106	10	2	1
A-05L 1Ø	50	245	207	173	109	100	373	428	16	EF2-96	50	96	121	12	2	1
A-05L 3Ø	50	245	207	173	109	100	373	428	14	EF2-96	50	96	121	12	2	1
A-21 1Ø	50	245	207	173	109	100	373	428	17	EF2-96	50	96	121	12	2	1
A-21 3Ø	50	245	207	173	109	100	373	428	15	EF2-96	50	96	121	12	2	1

Dimensions-inch

Weight:lb

Model	d	A	B	D	E	F	G	H	WT1	Elbow (Flange) Set	DN	DB	DC	DD	(n)QTY	WT2
A-05B 1Ø	2	8 <sup>7</sup> / <sub>8</sub>	7 <sup>1</sup> / <sub>2</sub>	6 <sup>5</sup> / <sub>16</sub>	3 <sup>3</sup> / <sub>8</sub>	3 <sup>7</sup> / <sub>16</sub>	12 <sup>7</sup> / <sub>16</sub>	14 <sup>5</sup> / <sub>8</sub>	29	EF2-84	2	3 <sup>3</sup> / <sub>16</sub>	4 <sup>3</sup> / <sub>16</sub>	<sup>3</sup> / <sub>8</sub>	2	1
A-05B 3Ø	2	8 <sup>7</sup> / <sub>8</sub>	7 <sup>1</sup> / <sub>2</sub>	6 <sup>5</sup> / <sub>16</sub>	3 <sup>3</sup> / <sub>8</sub>	3 <sup>7</sup> / <sub>16</sub>	12 <sup>7</sup> / <sub>16</sub>	14 <sup>5</sup> / <sub>8</sub>	26	EF2-84	2	3 <sup>3</sup> / <sub>16</sub>	4 <sup>3</sup> / <sub>16</sub>	<sup>3</sup> / <sub>8</sub>	2	1
A-05L 1Ø	2	9 <sup>5</sup> / <sub>8</sub>	8 <sup>1</sup> / <sub>2</sub>	6 <sup>13</sup> / <sub>16</sub>	4 <sup>5</sup> / <sub>16</sub>	3 <sup>13</sup> / <sub>16</sub>	14 <sup>11</sup> / <sub>16</sub>	16 <sup>7</sup> / <sub>8</sub>	35	EF2-96	2	3 <sup>3</sup> / <sub>4</sub>	4 <sup>3</sup> / <sub>4</sub>	<sup>1</sup> / <sub>2</sub>	2	1
A-05L 3Ø	2	9 <sup>5</sup> / <sub>8</sub>	8 <sup>1</sup> / <sub>2</sub>	6 <sup>13</sup> / <sub>16</sub>	4 <sup>5</sup> / <sub>16</sub>	3 <sup>13</sup> / <sub>16</sub>	14 <sup>11</sup> / <sub>16</sub>	16 <sup>7</sup> / <sub>8</sub>	31	EF2-96	2	3 <sup>3</sup> / <sub>4</sub>	4 <sup>3</sup> / <sub>4</sub>	<sup>1</sup> / <sub>2</sub>	2	1
A-21 1Ø	2	9 <sup>5</sup> / <sub>8</sub>	8 <sup>1</sup> / <sub>2</sub>	6 <sup>13</sup> / <sub>16</sub>	4 <sup>5</sup> / <sub>16</sub>	3 <sup>13</sup> / <sub>16</sub>	14 <sup>11</sup> / <sub>16</sub>	16 <sup>7</sup> / <sub>8</sub>	37	EF2-96	2	3 <sup>3</sup> / <sub>4</sub>	4 <sup>3</sup> / <sub>4</sub>	<sup>1</sup> / <sub>2</sub>	2	1
A-21 3Ø	2	9 <sup>5</sup> / <sub>8</sub>	8 <sup>1</sup> / <sub>2</sub>	6 <sup>13</sup> / <sub>16</sub>	4 <sup>5</sup> / <sub>16</sub>	3 <sup>13</sup> / <sub>16</sub>	14 <sup>11</sup> / <sub>16</sub>	16 <sup>7</sup> / <sub>8</sub>	33	EF2-96	2	3 <sup>3</sup> / <sub>4</sub>	4 <sup>3</sup> / <sub>4</sub>	<sup>1</sup> / <sub>2</sub>	2	1

C.W.L.:Continuous Running Water Level WT1:Pump Weight(Without Cable)  
L.W.L.:Lowest Running Water Level WT2:Elbow Set Weight